

手动冲刀

精确的冲刀，可用于面纸或芯纸的抗张强度、定量、*SCT*、*CMT*、*RCT*、*CCT*... 取样，取出 $\pm 0.1\text{mm}$ 高精度的长方形、正方形或圆形样办。

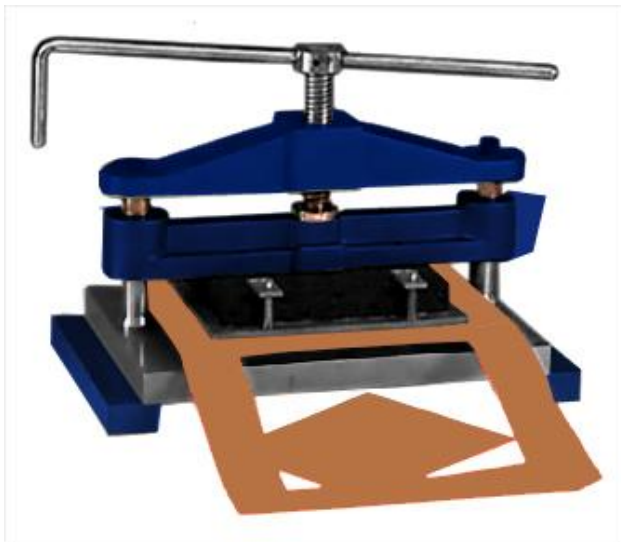
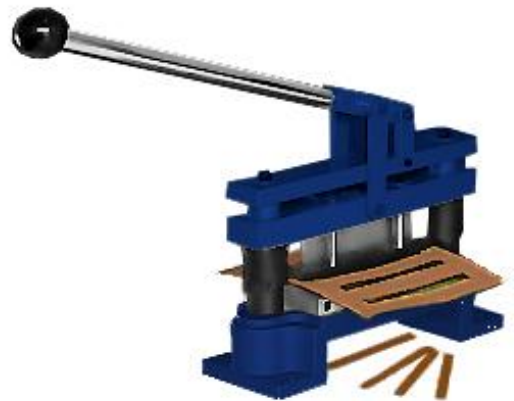
- 操作简单
- 准确迅速
- 结构牢固

矩形取样 T-6908:

- 15 x 300 mm.
- 12.7 x 152.4 mm.
- 25 x 300 mm
- 210 x 297 mm. (DIN A4)
- Precision: $\pm 0.05\text{ mm}$

圆形取样 T-6909:

- 100 cm^2
- 50 cm^2
- 准确度: $\pm 0.1\text{ mm}$



用于抗张强度，定量，Cobb, SCT, CMT, RCT, CCT, CLT 和其它类似测试的备样，结构牢固。

刀和刀模使用回火合金工具钢制作，使用寿命更长。

备注：其它尺寸，需特别指明